

CIRCUITS ONLINE

[Circuits Online \(/\)](#) / [Forum \(/forum\)](#) / [Meten & meetapparatuur \(/forum/section/22\)](#) / [HP4328A Milliohm-meter \(/forum/view/145660\)](#)

HP4328A Milliohm-meter

flash2b
([/forum/user/35876](#))

Special Member

*They say attention is a shovel.
It's time to dig 'em out.*

vrijdag 28 juni 2019 15:12:37 ([/forum/view/message/2087559#2087559](#))

Zoals ik al [hier \(https://www.circuitsonline.net/forum/view/145595\)](https://www.circuitsonline.net/forum/view/145595) heb laten zien, heb ik recentelijk een HP4328A Milliohm-meter gekocht. Mijn exemplaar is uit de op een na laatste serie gezien het hoge serie nummer en is van bouwjaar 1978. Bovendien heb ik gelukkig de netspanning versie, dus zonder batterijen (Optie 001).

Nu wil ik voor deze meter een probe maken volgens het schema wat [hier \(https://www.qsl.net/n9zia/hp4328a/index.html\)](https://www.qsl.net/n9zia/hp4328a/index.html) is beschreven. **[1]**

De Service Manual is [hier \(http://ftb.ko4bb.com/manuals/217.122.140.38/HP_4328A_MilliOhmmeter_Service_Manual-HP4328A_Operating_and_Service_Manual.pdf\)](http://ftb.ko4bb.com/manuals/217.122.140.38/HP_4328A_MilliOhmmeter_Service_Manual-HP4328A_Operating_and_Service_Manual.pdf) te vinden. **[2]**

Als alternatief is ook nog deze beschikbaar: <https://www.prc68.com/l/HP4328A.shtml> (<https://www.prc68.com/l/HP4328A.shtml>). **[3]**

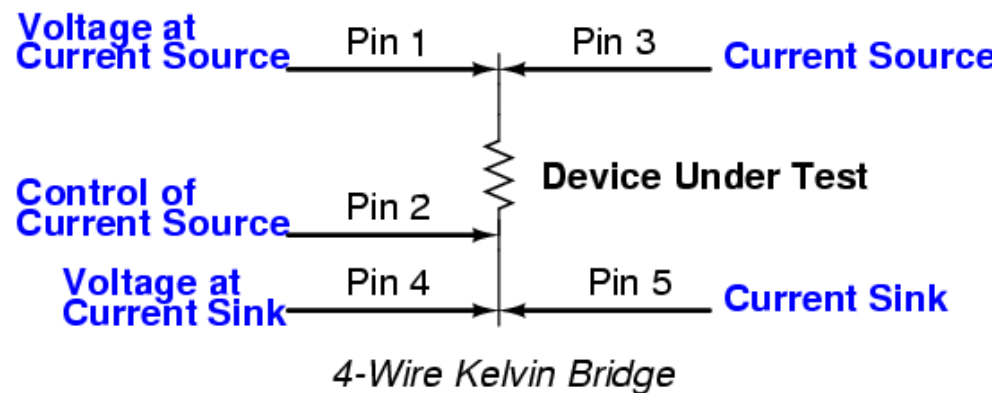
Ik loop echter tegen iets vreemd aan, omdat mijn exemplaar voorzien is van een DIN 5P 240° connector in plaats van de een Hirose 5P.

Hirose	Color	Function	DIN 5P 240°	Color	Function
1	Yellow	Voltage @ Current Source	1	Green Black	Control of Current Source + Current Source
2	Green	Control of Current Source	2	Yellow	Voltage @ Current Source
3	Black	Current Source	3	Black	Earth / Case
4	Red	Voltage @ Current Sink	4	Red	Voltage @ Current Sink
5	White/Black	Current Sink	5	White/Black	Current Sink

Het vreemde is dat de Control Current Source en Current Source zijn doorverbonden. Bovendien is er een extra aarde op de DIN connector beschikbaar gemaakt.

Ik vraag me af hoe die ooit heeft kunnen werken, gezien het onderstaande schema uit [1]:

HP4328A Probe Connections



(<https://www.qsl.net/n9zia/hp4328a/probe.png>).

Het kan goed zijn dat bovenstaand schema fout is en dat Control of Current Source niet aan de onderzijde maar aan de bovenzijde van de DUT had moeten worden getekend.

Via die site is er ook een "warrig" filmpje (<https://www.youtube.com/watch?v=wNw8KA0heJI>) te vinden waar de auteur pin 2 en 5 samenvoegt aan de probe kant.

Vragen die ik nu heb:

- Kan iemand het nut van deze modificatie verklaren ?
- Wat is het doel van de Control of Current Source aansluiting ?

- Klopt onderstaand schema uit de Service Manual [2] met de benamingen in het blauw ?

Figure 3-9 uit [2]

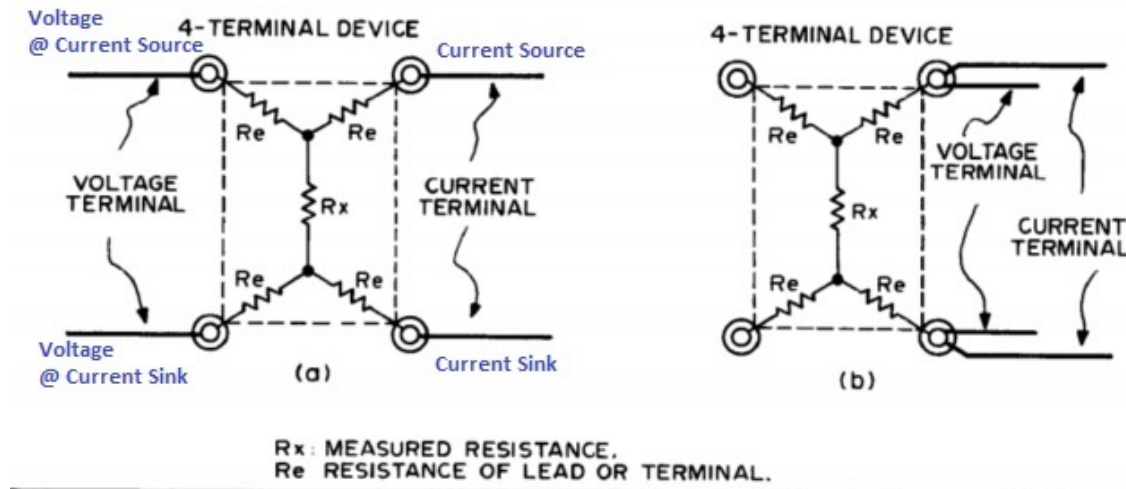


Figure 3-9. 4-Terminal Device Measurement

Overigens gaat de meter wel aan, en slaat op alle bereiken maximaal uit. Bij veranderen van het bereik gaat de meter even terug om daarna weer maximaal uit te slaan. Dat is volgens mij het normale gedrag als er geen probe aanzit en dus ∞ wordt gemeten.

kris van damme
 (/forum/user/34978)

vrijdag 28 juni 2019 16:07:52 (/forum/view/message/2087570#2087570)

toen ik voor mijn exemplaar (zo een jaar of tien geleden) ook probes ging maken zat ik met dezelfde vraag : een kelvin aansluiting met 5 draden? Heb het toen uitgezocht (niet zo eenvoudig..), en het weet het niet meer zo precies, maar het vijfde draadje wordt bij hele lage bereiken gebruikt voor correctie van stroombron. Het komt samen met de twee andere draden die over de dut staan (maar weet niet van buiten welke van de twee paren)

Dat maakt dat naar de kelvinklemmen voor de meting naar eentje 2 draden gaan en naar de andere drie.

flash2b (/forum/user/35876)

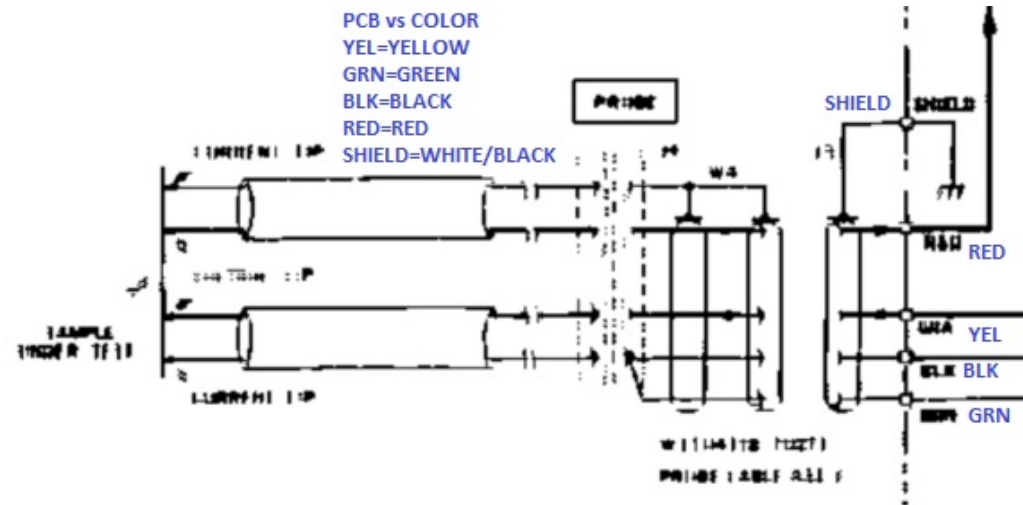
Special Member

*They say attention is a shovel.
It's time to dig 'em out.*

vrijdag 28 juni 2019 17:25:21 (/forum/view/message/2087593#2087593)

Op de PCB worden 3 letter codes gebruikt voor de kleuren. Het schema [2] is helaas (zoals bij zo veel schema's) onleesbaar.

Ik heb van het betreffende deel uit [2] het volgende kunnen maken:



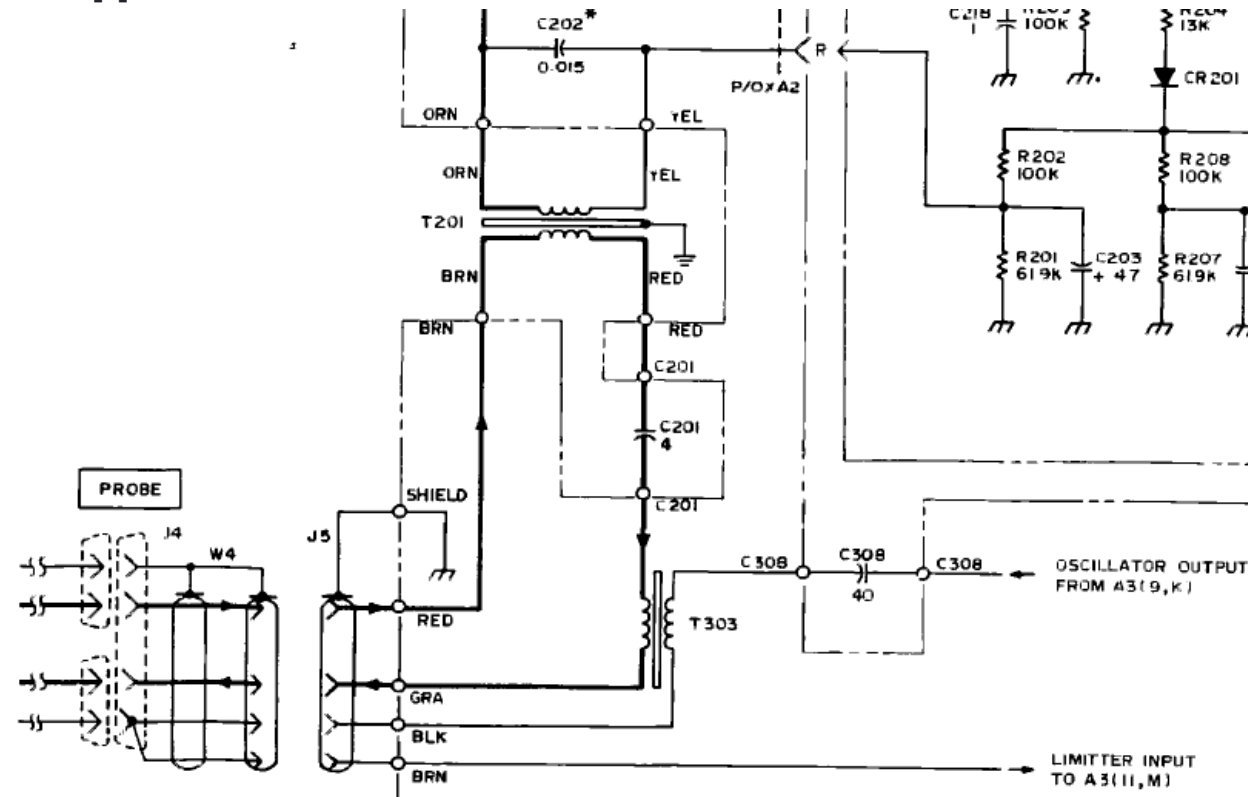
De originele probe set bestaat uit een losneembaar probe deel én een snoer met de Hirose connector wat aan het probe deel kan worden aangesloten. Dat is op het schema [2] ook duidelijk te zien. Uit het schema kan ik opmaken dat de BLK draad aan een andere draad is verbonden, ik neem aan dat het GRN is, maar dat is onleesbaar.

Dat zou betekenen dat het schema [1] van de probe uit mijn eerste post niet goed is, maar dat mijn apparaat wel goed bedraad is. Wel vreemd is dat de gele en groene aansluiting (pin 1 en 2) op de DIN connector hebben omgedraaid ten opzichten van de originele Hirose volgorde.

Wat kan de extra reden zijn voor de aarde?

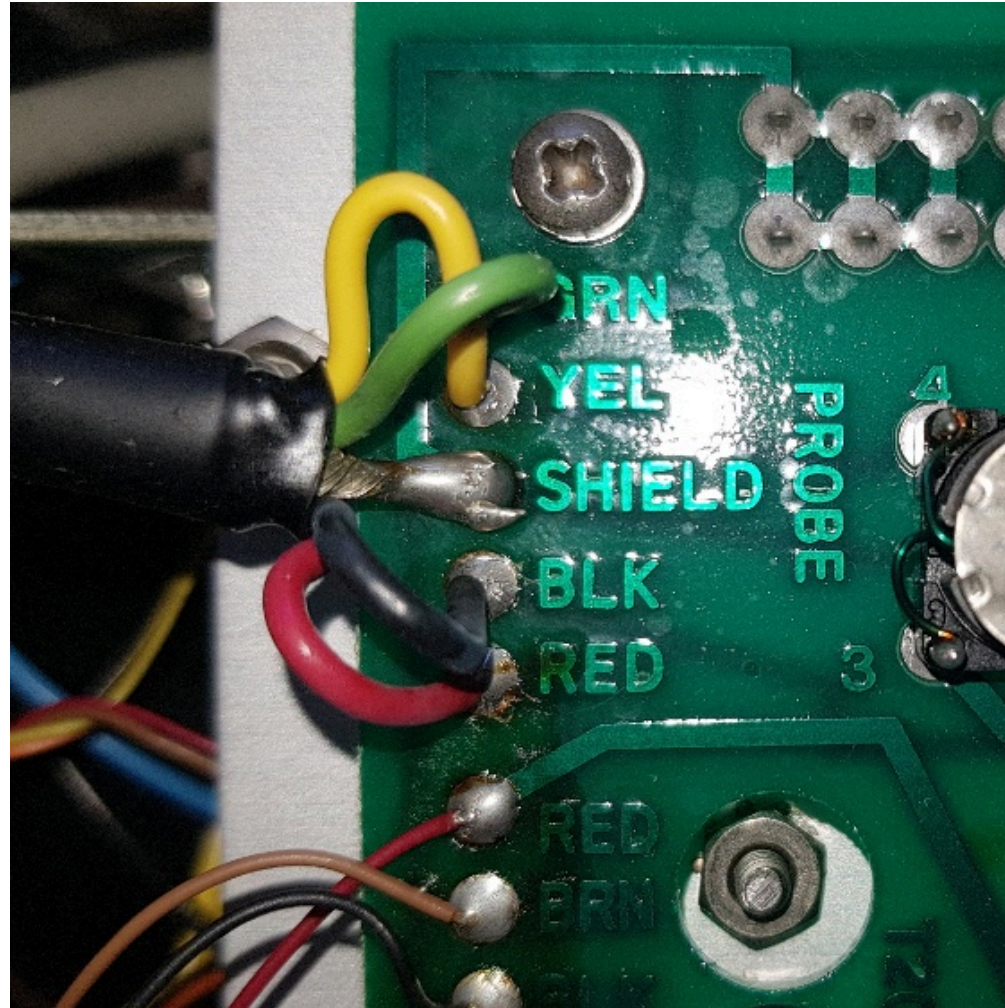
Bij de originele Hirose wordt de Shield als Current Sink aansluiting gebruikt en is de metalen connector zelf floating. Het snoer wat wordt gebruikt is 4 aderig, vandaar dat de Shield niet als aarde/case wordt gebruikt.

Beter leesbaar schema gevonden op de Keysight site. Het is een andere versie van de Service Manual [2]:



Op dit schema wordt GRA (=Gray) en BRN (=Brown) gebruikt, de overige kleuren zijn hetzelfde.

Op de PCB van mijn meter zijn er geen Gray en Brown, zoals op deze foto is te zien:



Ik zal dit uitmeten via T303 die op dezelfde PCB zit, want dan weet ik zeker of GRA=YEL en BRN=GRN is.

Edit.

Inderdaad op het schema vs PCB is de volgende mapping GRA=YEL en BRN=GRN.

electron920 (/forum/user/50657)

*Everything should be as simple
as possible, but not simpler.*

vrijdag 28 juni 2019 17:51:09 (/forum/view/message/2087599#2087599)

Ha flash2b,

Mooie meter heb ik ook nog ergens in de tijd gekocht bij Quakkelstein ook zo'n jaar of 15 geleden.

Ik weet niet meer welke uitvoering ik had en kan er op dit moment niet 1,2,3 bij.

Maar om jou vraag te beantwoorden draad nummer 5 (in de eerste modellen) dient er voor om de stroombron te moduleren zodat de stroom door je sample minimaal is dit om de dissipatie (warmte ontwikkeling) door je sample zo gering mogelijk te laten zijn.

Groet,

Henk.

flash2b (/forum/user/35876)

Special Member

*They say attention is a shovel.
It's time to dig 'em out.*

vrijdag 28 juni 2019 21:39:20 (/forum/view/message/2087656#2087656)

Even een update van mijn tabel gemaakt:

Schematic	PCB	Hirose RM12BRD-5S	Color	Function	DIN 41524 5P 240°	Color	Function
GRA	YEL	1	Yellow	Voltage @ Current Source	1	Green Black	Control of Current Source + Current Source
BRN	GRN	2	Green	Control of Current Source	2	Yellow	Voltage @ Current Source
BLK	BLK	3	Black	Current Source	3	Black	Earth / Case
RED	RED	4	Red	Voltage @ Current Sink	4	Red	Voltage @ Current Sink
SHIELD	SHIELD	5	White/Black	Current Sink	5	White/Black	Current Sink

Deze afbeelding is 946 x 144 pixels groot. Het is de bedoeling dat je echte thumbnails maakt. Zie de [FAQ \(/forum/faq/1#afbeeldingen\)](/forum/faq/1#afbeeldingen), als je niet weet.

Op [deze \(https://www.prc68.com/l/HP4328A.shtml\)](https://www.prc68.com/l/HP4328A.shtml) site [3] staan interessante aanvullingen:

15 Jan 2014 - It may be that instead of connecting pin 3 and pin 5 to get the oscillator to work maybe connecting pins 2 and 3 should have been connected.

That may be in general or may be a serial number specific difference?

Precies dat is in mijn exemplaar gebeurd. Echter de koppeling 2-3 zit nu in de bus, en niet een eindje verderop in de kabel naar de probe.

Verder lees ik dat de kabel maximaal 45cm mag zijn en om het 1mΩ bereik te kunnen gebruiken deze maximaal 40cm mag zijn waarbij de minimale weerstand van elke ader zich tussen de 2mΩ en 20mΩ moet bevinden.

Die auteur gebruikt een Belden 9610 kabel die 24AWG anders bevat.

Aangezien mijn meter bij een gerenommeerd apparaten verhuurbedrijf in gebruik is geweest en ook nog tot en met 2004 is gekalibreerd, ga ik er vanuit dat ik een 4W kelvin aansluiting kan gebruiken voor mijn probe met pin 1, 2, 4, 5 en pin 3 voor de afscherming.

Op 28 juni 2019 17:51:09 schreef electron920

(/forum/view/message/2087599#2087599) :

Maar om jou vraag te beantwoorden draad nummer 5 (in de eerste modellen) dient er voor om de stroombron te moduleren zodat de stroom door je sample minimaal is dit om de dissipatie (warmte ontwikkeling) door je sample zo gering mogelijk te laten zijn.

Henk, bedoel je de laatste draad op het schema, dus BRN (op het PCB is deze GRN) welke het Control Current Source signaal is. Dat is een ingang van de meter.

kris van damme
(/forum/user/34978)

zaterdag 29 juni 2019 00:10:10 (/forum/view/message/2087683#2087683)

Verder lees ik dat de kabel maximaal 45cm mag zijn en om het 1mΩ bereik te kunnen gebruiken deze maximaal 40cm mag zijn waarbij de minimale weerstand van elke ader zich tussen de 2mΩ en 20mΩ moet bevinden.

Die auteur gebruikt een Belden 9610 kabel die 24AWG anders bevat.

Aangezien mijn meter bij een gerenommeerd apparaten verhuurbedrijf in gebruik is geweest en ook nog tot en met 2004 is gekalibreerd, ga ik er vanuit dat ik een 4W kelvin aansluiting kan gebruiken voor mijn probe met pin 1, 2, 4, 5 en pin 3 voor de afscherming.

Blijkbaar heeft men vanaf een bepaald serienr de 5e draad intern aangesloten, omdat het niet veel uitmaakt.

Ook ik kocht het toestel zonder snoeren. Om geen dikke stugge snoeren te bekommen (waardoor een meting in de praktijk moeilijk wordt en je het toestel uiteindelijk niet gebruikt....) gewoon geprobeerd met 5 draadjes soepel montage snoer (waarvan Een zijde 2 samen, andere zijde 3 samen) op 45 cm lengte, en zonder afscherming. gaat prima, ook op 1mOhm bereik. Het is tenslotte héél laagohmig, zelfs zonder afscherming komt daar geen storend signaal binnen.. Een snoertje heeft op het einde twee soldeeraansluitingen. Die gebruik ik eigenlijk het meeste.

kris van damme
(/forum/user/34978)

zaterdag 29 juni 2019 16:23:49 (/forum/view/message/2087751#2087751)

Op 28 juni 2019 17:51:09 schreef electron920
(/forum/view/message/2087599#2087599) :

Ha flash2b,

Maar om jou vraag te beantwoorden draad nummer 5 (in de eerste modellen) dient er voor om de stroombron te moduleren zodat de stroom door je sample minimaal is dit om de dissipatie (warmte ontwikkeling) door je sample zo gering mogelijk te laten zijn.

Groet,
Henk.

Denk dat de 5e draad een iets andere bedoeling heeft, met name de spanning van de stroombron laag houden. Bij 1mOhm metingen gaat dat niet gebeuren ,maar wel als je met onbedoelde contactovergangen zit.

en das nou net de bedoeling van deze meter: Het opsporen van contactovergangen. (slechte contacten in de volksmond). Om dat efficiënt te doen met je een heel lage spanning gebruiken, anders wordt komt het contact door de hoge veldsterkte tot doorslag en neemt de weerstand af.

miedema
(/forum/user/266)

Golden Member

zaterdag 29 juni 2019 17:51:24 (/forum/view/message/2087759#2087759)

Ha flash2b,

Een leuke puzzel, die aansluitingen van je HP4328A Milliohm-meter 😊.

Een paar gedachten na het lezen van het topic:

Wat betreft de leesbaarheid van het schema zou je kunnen overwegen een manual bij [ArtekManuals \(http://artekmanuals.com/\)](http://artekmanuals.com/) te bestellen. Hij scant de schema's apart op 600dpi, en die zijn zéér leesbaar. Ook stopt hij wat er aan ademdums en service notes bekend is bij z'n manuals.

Wat betreft de connector: Het valt me op dat bij de originele Hirose er géén pin voor Earth/case is. Hoe zouden ze daar de afscherming van de meetkabel aangesloten hebben? (En was die er wel?)

Ik kan het op de foto van je meter niet goed zien, maar het lijkt alsof je een schroefDIN connector hebt. Die hebben ook een aansluiting aan de behuizing. (meestal een soldeerlipje aan het punt waar het schroefje aan vast zit)

Je zou kunnen overwegen om de aansluiting van die DIN connector te modificeren, zodat "Controll of Current Source" en "Current Source" weer op aparte pinnen zitten, en de Earth/Case via de behuizing van de DIN plug aansluiten.

groet, Gertjan.

electron920
(/forum/user/50657)*Everything should be as simple
as possible, but not simpler.*

zaterdag 29 juni 2019 18:24:36 (/forum/view/message/2087763#2087763)

Ha kris van damme,

Ik heb nog even terug gelezen en misschien heb ik mij niet goed verwoord 🙄

Waar al die tekeningen vandaan komen weet ik ook niet maar met alle goede bedoelingen de helft kan je van het net weer wissen.

Volgens mij heeft @TS geen probleem of wel 😬? als je geen probe aansluit of los laat liggen gaat de naald van de meter naar ∞ gelijk elke weerstand meter.

Verder werkt de meter volgens de 4 draad methode het enige wat er in moet zitten volgens de aanbevelingen van de IEC - International Electrotechnical Commission was dat de spanning over het sample nooit groter mag worden als 20mV.

En daar dient de 5 draad voor zeg maar een noodstop die de amplitude van de 1kHz oscillator begrenst.

De meter meet de synchrone spanning maakt dus gebruik van een phase discriminator zodat alleen het reële deel de zuiver Ohmse weerstand gemeten wordt.

Ik moet de meter ook nog hebben maar gebruik hem niet ik heb wel de originele probe er bij is niet praktisch vandaag de dag veel te grof voor onze kleinere componenten 🤔

Een aantal jaar geleden heb ik er zelf een ontworpen hiermee kan ik 10uΩ meten.

Ook ik meet AC 1kHz maar ik maak gebruik van een lock-in versterker.

@flash2b,

Meet de verbinding van je connector naar de print als je die tekening/tabel niet vertrouwd en ik vertrouw hem ook niet 🤔

De meting gebeurt via een stroom trafo dus die noodstop is gelijk een guard zwevend.

Groet,
Henk.

kris van damme
(/forum/user/34978)

zaterdag 29 juni 2019 20:33:33 (/forum/view/message/2087783#2087783)

Op 29 juni 2019 18:24:36 schreef electron920
(/forum/view/message/2087763#2087763) :

Ha kris van damme,

Ik heb nog even terug gelezen en misschien heb ik mij niet goed verwoord 🤔

Groet,
Henk.

wel ja, want het gaat niet over vermogen, maar over spanning die beperkt moet worden via de 5e draad. Blijkbaar was dat achteraf niet zo belangrijk meer, aangezien bij latere versies de sense draad gewoon in de probe connector is doorverbonden.

Ik moet de meter ook nog hebben maar gebruik hem niet ik heb wel de originele probe er bij is niet praktisch vandaag de dag veel te grof voor onze kleinere componenten 8)

daarom dat ik hierboven al aanstuurde om niet tot onzinnige afgeschermd kabelconstructies over te gaan.. Je krijgt dan een meter mooi om naar te kijken en over te praten, maar praktisch niet bruikbaar..en een extra verstoffend museumstuk op de plank 😊

meter doet het prima met fijne niet afgeschermd snoer.

ik maak een foto..

flash2b
(/forum/user/35876)

Special Member

*They say attention is a shovel.
It's time to dig 'em out.*

zaterdag 29 juni 2019 20:53:48 (/forum/view/message/2087791#2087791)

Dank jullie wel voor jullie opmerkingen. Ik heb al mijn posts wat duidelijker gemaakt.

@electron920

Ik heb nu duidelijker een bron vermelding toegepast is mijn posts. De tabel en alle foto's zijn van mijzelf. Mijn start punt was [1], echter omdat mijn meter een andere aansluiting heeft met een doorverbinding was dit voor mij niet 1 op 1 bruikbaar. En los daarvan, denk ik nog steeds dat het HP4328A Probe Connections plaatje niet klopt. Control of Current Source is een ingang op de meter en moet volgens mijn op de bovenkant van de DUT staan, niet aan de onderkant.

Ik heb de connector door gemeten en weet dus heel zeker dat de mapping schema vs PCB: GRA=YEL en BRN=GRN is.

@miedema

Omdat er op het front van de meter "Probe" staat denk ik dat dit de verkoopbaarheid niet ten goede kwam. Mooi voor mij, want hierdoor had ik een lagere prijs en een extra puzzel nu het blijkt.

De 2e service manual van Keysight is een stuk beter. Het is altijd jammer dat een papieren manual altijd zoek raakt en er dus niet bij zit, of dat deze los erg duur is.

De originele Hirose is 5 polig met een 4 aderig snoer. De shield wordt daar niet als aarde gebruikt maar als Current Sink.

Mijn exemplaar heeft een schroef DIN en ik gebruik ook een schroef DIN stekker. Dat soldeer lipje heb ik gezien in de stekker.

Inderdaad kan ik hem weer naar 5 draad terug modifieren en de DIN blijven gebruiken, dan heb ik wel een 5 aderig snoer met afscherming nodig en kan ik het lipje gebruiken voor de aarde, goede tip !

@kris van damme

Bedankt voor je aanvullingen. Het is altijd leuk om uit te vinden dat andere COers zoals jij en Henk ook deze mooie meter hebben. De eerste versies hadden trouwens een vaste probe aansluiting, dat zou puzzel werk hebben geschied.

Na dit hebben we ook goed nieuws, erg goed nieuws !

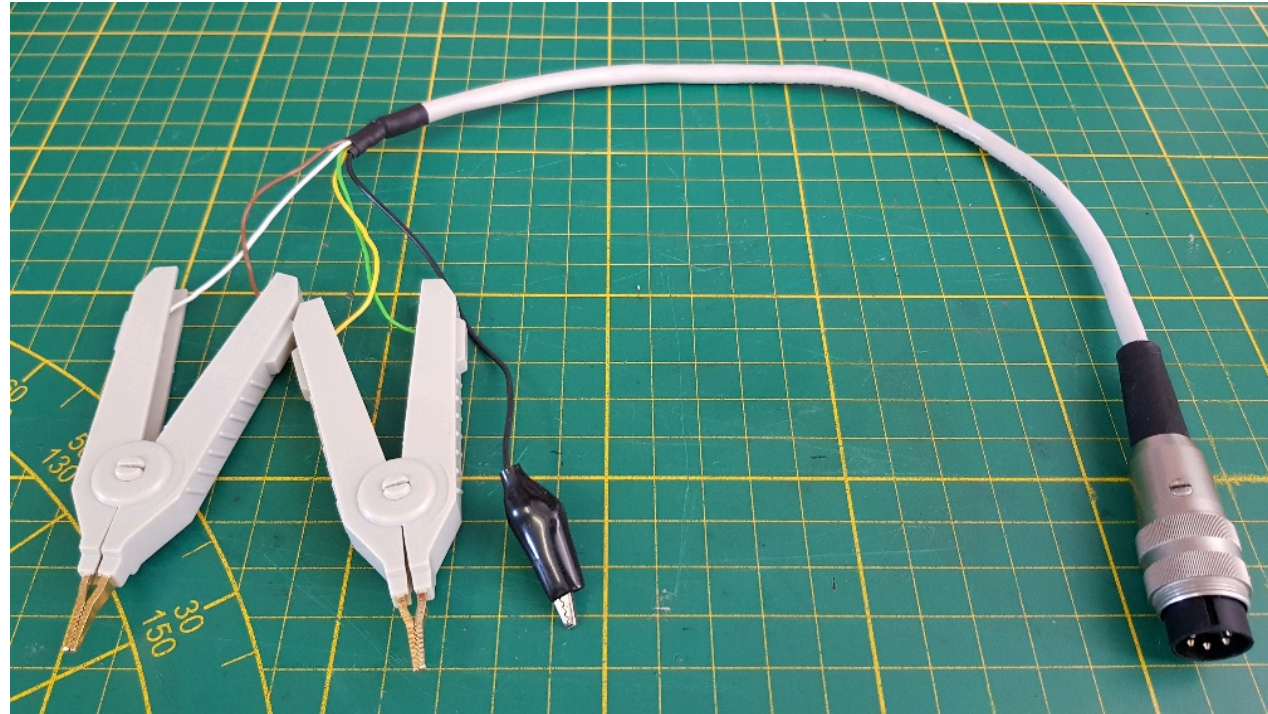
Allereerst heb ik mijn eerste versie van de probe gemaakt volgens onderstaande tabel:

Schematic	PCB	Hirose RM12BRD-5S	Color	Function	DIN 41524 5P 240*	Color	Function	Kroschu Cable	Connect
GRA	YEL	1	Yellow	Voltage @ Current Source	1	Green Black	Control of Current Source + Current Source	Green	Kelvin 1A
BRN	GRN	2	Green	Control of Current Source	2	Yellow	Voltage @ Current Source	Yellow	Kelvin 1B
BLK	BLK	3	Black	Current Source	3	Black	Earth / Case	Black	Aligator
RED	RED	4	Red	Voltage @ Current Sink	4	Red	Voltage @ Current Sink	White	Kelvin 2A
SHIELD	SHIELD	5	White/Black	Current Sink	5	White/Black	Current Sink	Brown	Kelvin 2B

Deze afbeelding is 1048 x 142 pixels groot. Het is de bedoeling dat je echte thumbnails maakt. Zie de [FAQ \(/forum/faq/1#afbeeldingen\)](https://www.circuitsonline.net/forum/faq/1#afbeeldingen) als je niet wilt dat moet.

De probe heeft aan de ene kant de schroef DIN 5P 240° en aan de andere kant 2 kelvin klemmen en 1 krokodil klem met daartussen een 4 aderige kabel met afscherming die <40cm lang is.

Hij ziet er zo uit:



Deze afbeelding is 1008 x 567 pixels groot. Het is de bedoeling dat je echte thumbnails maakt. Zie de [FAQ \(/forum/faq/1#afbeeldingen\)](#) als je niet wilt dat dat moet.

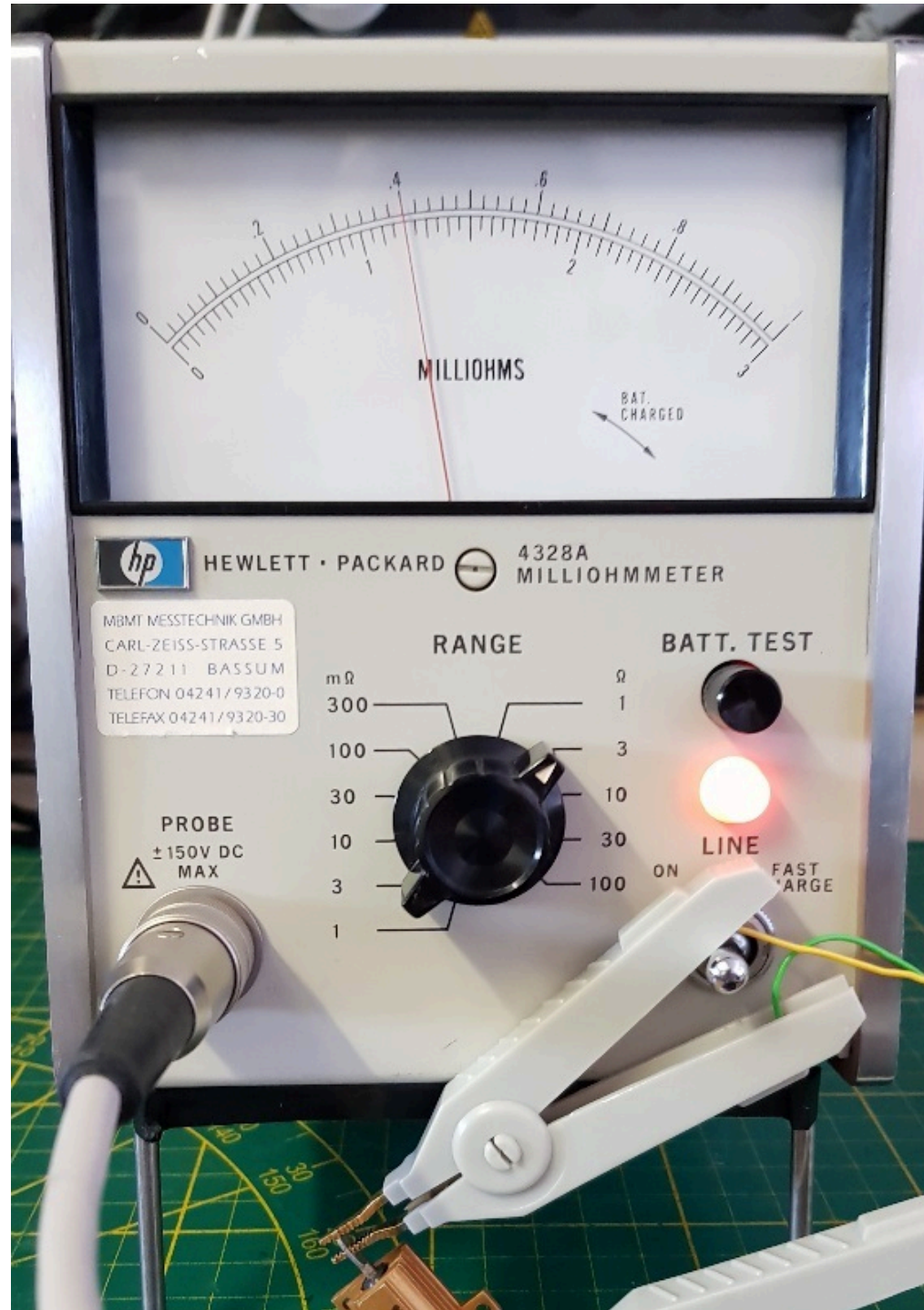
Hieronder is het resultaat van een meting van een 0.1Ω weerstand met behulp van mijn nieuwe probe:

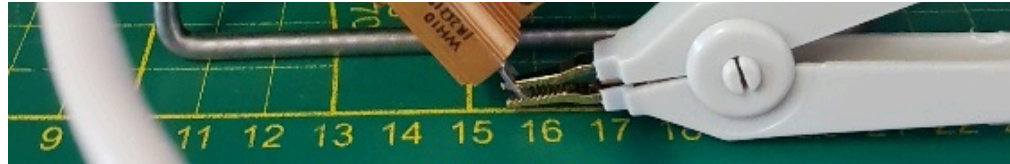


Deze afbeelding is 1008 x 567 pixels groot. Het is de bedoeling dat je echte thumbnails maakt. Zie de [FAQ \(/forum/faq/1#afbeeldingen\)](#) als je niet wilt dat moet.

De meter geeft 0.11Ω aan, wat mijn LCR meter ook aangeeft. Dit resultaat geeft me in ieder geval duidelijkheid dat de HP4328A Milliohmeter werkt en dat mijn beurs aankoop geen reparatie behoeft.

Hieronder nog eentje, een $1,2\Omega$ 1% Dale weerstand direkt op de de klevin clips:





Hierna moet ik natuurlijk bepalen of de nauwkeurigheid van de meter + probe goed is en of hij moet worden afgeregeld.

Ook ga ik bezinnen of ik advies van miedema ga opvolgen door hem terug te modificeren naar 5 draads via de schroef DIN maar op dit moment heb ik geen 5 aderig snoer met afscherming.

Ik ben nu al heel blij met het resultaat.

electron920
(/forum/user/50657)

*Everything should be as simple
as possible, but not simpler.*

zaterdag 29 juni 2019 21:53:06 (/forum/view/message/2087811#2087811)

Ha flash2b,

Ziet er goed uit jou exemplaar 😊 de meters met de Hirose connector zijn misschien wel in Japan geassembleerd daar is de meter door Yokogawa in ieder geval ontworpen.

Maar dat is gissen in ieder geval is de 5pin DIN beter verkrijgbaar.

Als ik de probe vindt mag je hem hebben want wat ik mij kan herinneren is bij mijn exemplaar de meter is gaan bladderen 😬

Er is ook een setje leverbaar als meetstiften.

Het mooie van dit meet principe is dat je een kleine DC spanning aan je sample kan toevoeren om het te verwarmen en op deze manier het TC vast te stellen.

Of om een sample te selecteren onder praktische condities qua vermogen dissipatie.

Ik zal later een schema maken hoe je het meet object aansluit met een 5 draads-meting.

Groet,

Henk.

miedema
(/forum/user/266)

Golden Member

zondag 30 juni 2019 12:28:23 (/forum/view/message/2087890#2087890)

Ha flash2b,

Goed bezig, en hoopvol resultaat 😊

Op de [HP 4328A pagina van Brooke Clarke \(https://www.prc68.com/l/HP4328A.shtml\)](https://www.prc68.com/l/HP4328A.shtml) is meer informatie te vinden over de meetkabel.

Brooke Clarke schrijft:

Cable Wiring

See table above. The A Kelvin clip has Current Sink from pin 5 (as both the Brown wire and at the Kelvin clip the shield around the cable) and connected to the same clip terminal Control of Current Source pin 2 (green cable wire). *The cable shield is not connected at the Hirose connector. So there's three connections at this clip terminal.*

I've run the brown and green wires inside the shield braid so you only see the braid in the photos. One source of error is the Amp Turn product for the area enclosed by the test leads. If the area changes that can cause an error. Some experimentation may be needed to see if using two separate test leads from the connector will work OK.

Dat lost dus het raadsel van de afscherming bij de Hirose op: De afscherming van de kabel is bij de Hirose *nergens* aan doorverbonden, en ligt aan de andere kant, bij een Kelvin klem aan de Current Sink! Vandaar dat er geen massa aansluiting op die Hirose zit 😊

Je zou bijna denken dat degene die de adaptie naar jouw DIN connector bedacht heeft, het originele afschermings / guarding idee ook niet helemaal doorgrond heeft....

.

Verder bij Brooke Clarke ook veel info en inzichten over deze meter. Zo realiseer ik me nu pas dat je met deze meter direct de inwendige weerstand van batterijen en accu's kunt meten! Daar zou ik veel plezier van gehad kunnen hebben...

Die Brooke Clarke is een interessante man, hij bedacht ook de manier om met mijn Agilent 3495A analyser impedantie te meten, zònder de dure en zeldzame test fixture, maar mèt gebruikmaking van de 3459A impedantie software. ([Z Transform Impedance Method \(https://www.prc68.com/l/4395A.shtml#ZT\)](https://www.prc68.com/l/4395A.shtml#ZT))

Op z'n HP 4328A pagina verwijst hij overigens ook naar de [Mueller BU-75K Kelvin Clips \(https://www.muellerelectric.com/products/BU-75K\)](https://www.muellerelectric.com/products/BU-75K). Die zien er goed uit, Ik denk dat ik ze ga proberen. Ik krijg steeds meer tabak van m'n Chinese Kelvin klips, waarbij beetje rommelen aan de klemmen steeds een andere meetwaarde oplevert....

groet! Gertjan.

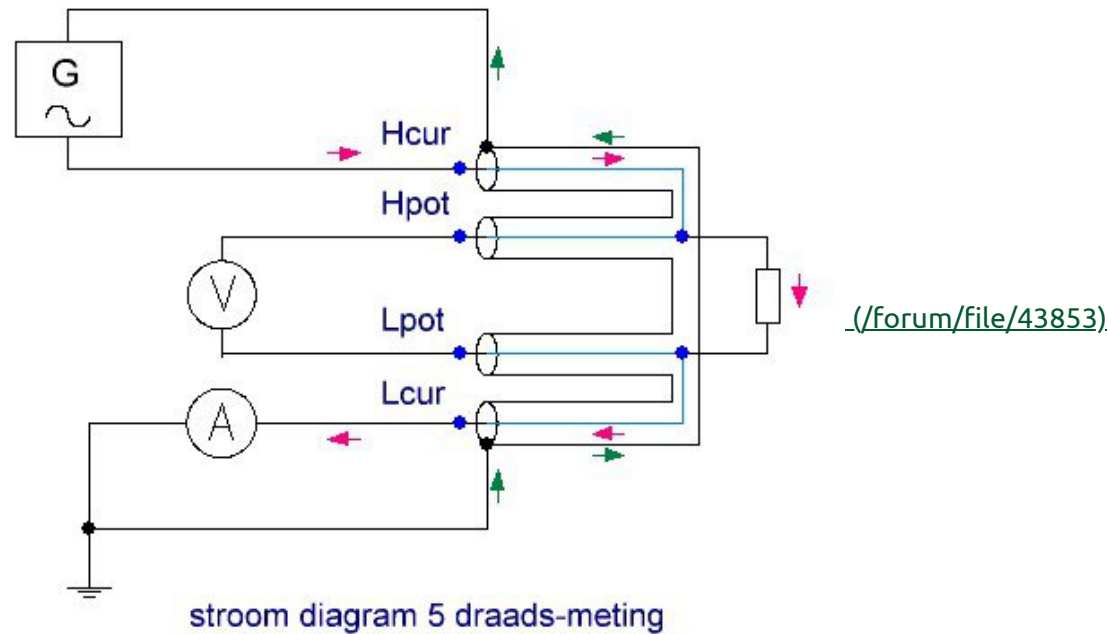
electron920
(</forum/user/50657>)

*Everything should be as simple
as possible, but not simpler.*

zondag 30 juni 2019 13:48:55 (/forum/view/message/2087906#2087906)

Ha flash2b,

Hierbij een betere tekening voor weerstand meting met 5 klemmen.



Ik heb geprobeerd een en ander op de rij te zetten of het wel noodzakelijk is om in het laag Ω gebied waarin de meter werkt een configuratie met 5 draden te maken. Dit omdat @kris van damme aangeeft dat in zijn opstelling met de standaard 4 draden configuratie alles naar behoren werkt.

Waar gaat het ook alweer om.....

De vijf-klemmen configuratie biedt nauwkeurige metingen over een breed impedantie bereik. Welk voordeel heeft de vijf klemmen methode op de parasitaire invloeden?

Lage impedantie fouten veroorzaakt door parasitaire inductantie en parasitaire weerstand zijn lager dan die van metingen gemaakt met behulp van de drie klemmen methode deze methode wordt gebruikt voor aard fout metingen en zijn overwegend laag in waarde.

Maar ook hoge impedantie meetfouten veroorzaakt door parasitaire conductantie en parasitaire capaciteit zijn lager dan die van metingen gemaakt met behulp van de vier klemmen configuratie de standaard Kelvin configuratie.

Zonder al te diep op deze eigenschappen in te gaan is duidelijk dat zowel fouten veroorzaakt in het lage als hoge gebied kleiner zijn.

Hou bij de conclusie in gedachten dat je weerstand waarde bepaald wordt door te meten in het wisselspanning domein dus ook de geleiding en capaciteit spelen een rol.

In de configuratie met vijf klemmen wordt de stroom door de DUT via de buitenste geleiders van de Lcur en Hcur klemmen teruggevoerd naar de oscillator om de elektromagnetische koppeling tussen de stroomaansluitingen (Hcer en Lcur) en de spanningsklemmen (Hpot en Lpot te verminderen).

Deze functie vermindert de spanningsdetectie fout wanneer een lage impedantie DUT wordt gemeten bij de relatieve (1kHz) hoge frequentie.

Nu heb ik gisterenavond nog een model geschreven van een meetkabeltje zoals @flash2b gebruikt althans dat denk ik 🤔 en het losse draadje als guard is in sommige meetopstellingen best wel handig.

Het is echt de bedoeling dat de afscherming loopt zoals op mijn tekening (als je de 5 klemmen methode wil toepassen).

En dan weet ik nog niet eens of het wel nut heeft de kabel welke aan de originele probe zit heeft speciale eigenschappen denk aan ruis en kraak.

Wat ik nog niet heb bekeken is of met een meetfrequentie van 1kHz en laag Ω tot 100 Ω het voordeel wel aanwezig is.

Nu de tabel van @flash2b en sorry voor mijn opmerking in bovenstaande post maar je komt zoveel crap tegen op het net 🤬 dus was ik in de veronderstelling dat je het ergens vandaan had maar het was een eigen samenstelling 😊

Ik denk dat je voor de zekerheid de aansluiting kan nameten dus van connector naar print.

En daarna kan je kijken of je de 5 klemmen methode er van kan maken.

Dan zal je kabel wel veranderd moeten worden kijk maar naar mijn schema maar ik heb al een idee dat simpel te doen is 😊

Kan je kijken waar je meter geassembleerd is die connector is origineel ik denk in Duitsland.

Groet,
Henk.

kris van damme
(/forum/user/34978)

zondag 30 juni 2019 14:20:51 (/forum/view/message/2087918#2087918)

Op 30 juni 2019 13:48:55 schreef **electron920**
(/forum/view/message/2087906#2087906) :

Dit omdat @kris van damme aangeeft dat in zijn opstelling met de standaard 4 draden configuratie alles naar behoren werkt.

Groet,
Henk.

Waar lees je dat? 😊 de vijfde draad is in mijn snoertjes wel degelijk aanwezig, maar het snoer is voor de rest unshielded. (omdat dit weinig zin heeft)

De vijfde draad nam ik mee omdat mijn snoertjes hele dunne draad gebruiken en ik vooral slechte contacten wil opsporen (en dus niet wil wegblazen met een te "hoge" meetspanning spanning van de stroombron).

Maar voor het meetresultaat op weerstanden maakt het niet uit of die vijfde draad meeloopt of intern verbonden word.

electron920
(/forum/user/50657)

*Everything should be as simple
as possible, but not simpler.*

zondag 30 juni 2019 14:27:06 (/forum/view/message/2087923#2087923)

Ha kris van damme,

Even voor de goede zaak je stroom sense heb je wel aangesloten anders heb je zelfs kans dat de oscillator afslaat maar dat terzijde.

Wat ik bedoel is de guard dus niet een 5e klemmetje (heeft een duidelijke functie) maar een echte

5 klemmen meting.

Ik gebruik op mijn meter 6 klemmen dus 6 draads al eens in ik geloof een post van @blackdog over gehad mijn guard is dus actief.

Groet,
Henk.

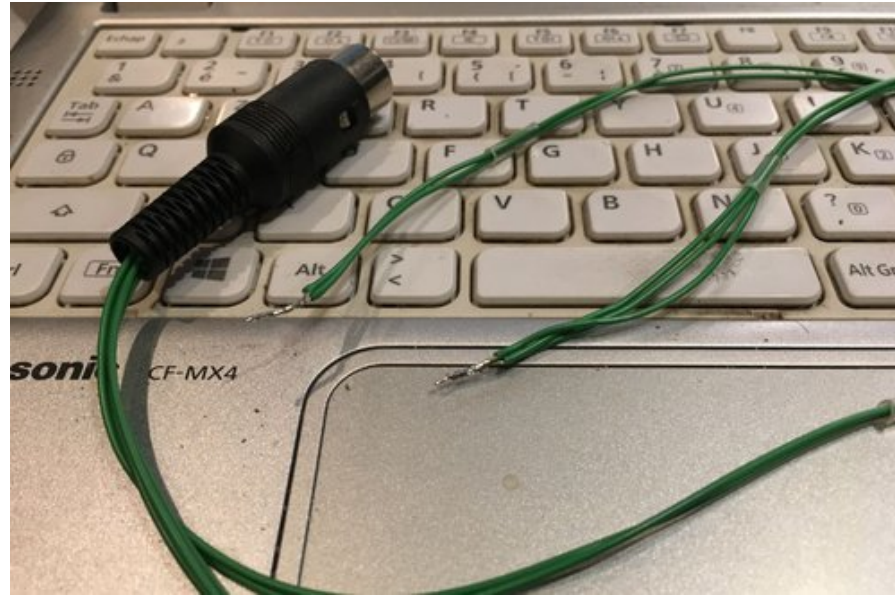
kris van damme
(</forum/user/34978>)

zondag 30 juni 2019 14:40:56 (</forum/view/message/2087928#2087928>)

Dat is het "vijfde" draadje : control of current source.

Dit maakt geen deel uit van de kelvin meting, dus je kan het ook intern doorverbinden, zoals bij de meter van Flash is gedaan. Ik heb een oudere versie, waar het mee naar buiten kwam via de Hirose. In mijn toepassing : de spanning ten allen tijde zo laag mogelijk houden heeft het zin (slechte contacten opsporen), daarmee dat ik het mee laat lopen tot de DUT. Als er een weerstand zonder slecht contact aanhangt maakt het echt geen verschil..

edit : het snoertje met soldeeraansluitingen:



[\(/forum/file/43815\)](#)

electron920
[\(/forum/user/50657\)](#)

*Everything should be as simple
 as possible, but not simpler.*

zondag 30 juni 2019 15:09:43 [\(/forum/view/message/2087934#2087934\)](#)

Ha kris van damme,

Helder Kris maar dat had ik al begrepen en dit is een goede oplossing geen probleem.
 Ik denk dan ook dat @flash2b alleen kan kijken of de aansluiting voor zijn gevoel kloppen maar
 aan de andere kant hij meet al 😊

Groet,
 Henk.

flash2b
[\(/forum/user/35876\)](#)

Special Member

*They say attention is a shovel.
 It's time to dig 'em out.*

zondag 30 juni 2019 16:34:10 [\(/forum/view/message/2087944#2087944\)](#)

Heren, nogmaals bedank voor alle aanvullingen.

@miedema

Die site van Brooke Clarke had ik al genoemd in mijn start post als **[3]**. Erg veel informatie over

deze meter heeft hij op zijn site staan.

Ik heb die zin nu 10x gelezen maar ik begrijp nog steeds niet wat hij bedoeld. Zijn brown wire is de white/back wire of shield van de Hirose. De kabel gaat wel degelijk naar de connector op de meter naar pin 5.

Jouw opmerking begrijp ik ook niet. De massa van de meter ligt niet aan de aarde/case van de meter. Ik begreep dat ze een 4 aderig snoer hebben gebruikt en dat de afscherming als de 5e ader wordt gebruikt. (niet de verwarren met de 5e draad zoals Henk en Kris dat noemen, want die is groen). 🤔

Je kan er tot 150V DC inwendige weerstand mee meten inderdaad.

.

@electron920

Ik hou me aanbevolen om de originele probe over te nemen. Dat zou helemaal fantastisch zijn !
Geen haast hoor, als je hem tegen komt dan hoor ik het wel.

Ik denk dat ik je schema begrijp, misschien kan je Lcur, Hcur, Lcer, Hpot en Lpot nog in het schema erbij zetten.

Moet die groene 'stroom' ook nog met de DUT worden verbonden ?

Mijn meter is trouwens gewoon in Japan gemaakt bij Yokogawa.

.

@kris van damme

Dank voor je foto van jouw kabel. Is deze nu bedraad zoals het HP4328A Probe Connections plaatje welke ik in de start post liet zien ?

De grootste vraag is waar pin 2 (de vijfde draad) is mee verbonden, met 4 en 5 óf met 1 en 3 ?

Uit jouw verhaal snap ik dat een afgeschermd kabel niet nodig is.

Nog even wat verificatie metingen gedaan met onderstaande weerstanden:



De resultaten zijn redelijk goed, laatste calibratie van de meter was 2004:

Meter	Range	ID	Object	Value	Tolerance	Mode	Measure	Tolerance	Pass/Fail
HP4328A	300mΩ	1	0.1Ω 5% 3W	0,1	5,00%	4W	0,0900	-10,000%	F
HP4328A	100mΩ	2	0,08Ω 10% 10W Dale	0,08	10,00%	4W	0,0750	-6,250%	P
HP4328A	100mΩ	3	0,06Ω 10% 5W Dale	0,06	10,00%	4W	0,0610	1,667%	P
HP4328A	100mΩ	4	0,05Ω 10% 10W Dale	0,05	10,00%	4W	0,0490	-2,000%	P
HP4328A	30mΩ	5	12mΩ shunt	0,0012	5,00%	4W	0,0011	-8,333%	F
HP4328A	10mΩ	6	10mΩ shunt	0,001	5,00%	4W	0,0008	-20,000%	F

Op zich geeft mijn eigen kabel goede resultaten maar op 30mΩ en lager begint het naar beneden af te wijken.

Ik denk dat ik dan ook de meter terug ga modificeren zoals HP hem bedoelt had en kijken of het dan beter is. Ik hoop dat miedema dan nogmaals de shield aan de connector kant kan uitleggen.

kris van damme
(/forum/user/34978)

zondag 30 juni 2019 17:36:03 (/forum/view/message/2087952#2087952)

Op 30 juni 2019 16:34:10 schreef flash2b (/forum/view/message/2087944#2087944) :

@kris van damme

Dank voor je foto van jouw kabel. Is deze nu bedraad zoals het HP4328A Probe Connections plaatje welke ik in de start post liet zien ?

De grootste vraag is waar pin 2 (de vijfde draad) is mee verbonden, met 4 en 5 óf met 1 en 3 ?

Uit jouw verhaal snap ik dat een afgeschermd kabel niet nodig is.

even opgezocht...

Nu je 't zegt, dat eerste plaatje bovenaan is inderdaad fout. De sense wire moet aan de generator kant liggen van de current source, en niet aan de sink kant. Nu, zelfs al ligt het verkeerd, het belet de meter niet om te werken, maar de uitgestuurde spanning kan groter worden dan voorzien.

De current sense wire volgt wordt in mijn geval aangesloten op de zwarte draad die via C308 en T303 naar buiten komt, maar dan wel aan de DUT zijde en niet in de stekker, maar dat had je al begrepen.

het heeft toen ook wat tijd gekost om daar achter te komen 😊

electron920
(/forum/user/50657)

*Everything should be as simple
as possible, but not simpler.*

zondag 30 juni 2019 17:52:12 (/forum/view/message/2087956#2087956)

Ha flash2b,

Ik kan niet bij de spullen jammer maar goed een kort analyse.

Ook bij de vier draad meetmethode zijn zoals ik al aan gaf voor zowel lage als hoge impedantie metingen voordelen.

Ik heb eigenlijk de werking achterwegen gelaten omdat het topic van je betrekking heeft op het aansluiten van de kabels naar de probe.

Gezien de ervaring van @kris van damme heb ik het idee dat een en ander wel mee valt aan de andere kant als we naar de resultaten van jou kijken zou er een meetfout kunnen ontstaan door de guard niet op de juiste manier te gebruiken.

Dan toch een korte eenvoudige uitleg met betrekking tot die guard in de meetopstelling.

De buitenste geleiders (afscherming) werken als het retourpad voor de testsignaal stroom (**ze zijn niet geaard**).

Dezelfde stroom vloeit door zowel de midden geleiders als de buiten geleiders (afscherming) (in tegenovergestelde richtingen) kijk naar de gekleurde pijltjes maar er wordt geen extern magnetisch veld rond de geleiders gegenereerd (de magnetische velden die door de binnenste en buitenste stromen worden geproduceerd, heffen elkaar volledig op).

Omdat de testsignaal stroom geen inductief magnetisch veld ontwikkelt, dragen testsnoeren geen extra fouten bij tot zelf of onderlinge inductie tussen de individuele kabeltjes .

Om dit te borgen is er een lengte beperking de looptijd wordt anders te groot en is de kans op lekken aanwezig.

Nu weet ik niet welke metingen Kris overwegend doet... en aan de andere kant kan het zo zijn dat de tester van @flash2b afgeregeld moet worden.

Nader onderzoek is hier voor nodig.

Uit bovenstaande kan men qua werking een aantal conclusies trekken ten eerste de analogie met een mantelstroom trafo ik denk dan ook als experiment dat als je een ferriet clamp om de draden plaatst je redelijke resultaten boekt.

Ik zal de tekening nog aanpassen.

Groet,

Henk.

kris van damme
(/forum/user/34978)

zondag 30 juni 2019 18:22:29 (/forum/view/message/2087963#2087963)

Op 30 juni 2019 17:52:12 schreef electron920
(/forum/view/message/2087956#2087956) :

Nu weet ik niet welke metingen Kris overwegend doet... en aan de andere kant kan het zo zijn dat de tester van @flash2b afgeregeld moet worden.

Nader onderzoek is hier voor nodig.

Groet,

Henk.

kleiner dan 20mOhm heb ik nooit getest, aangezien ik die niet in huis heb 😊

bij 20mOhm is hij wel spot-on. Ook de 0 op 1 mOhm bereik is spot on, maar enkel bij het snoetje met soldeerpunten, en als je die aan elkaar soldeert..anders meet je op zo een laag bereik altijd wel iets.

practisch wordt hij oa gebruikt voor contactovergangen en weerstandsmeting van bvb smd zekeringen.

Wat er wel is : bij 1 en 3 mohm bereik gaat de meter wat uitslaan als ik met de twee snoertjes een grote open lus vorm richting DUT, maar storend is dat bij oordeelkundig gebruik niet.

tevens wou ik langere snoeren (om praktisch bruikbare redenen) Mijn groene snoertje (hierboven afgebeeld) is 1 meter.. en dat werkt 😊

een opmerking : draadje 5 is GEEN guard zoals je beschrijft, , maar een spanningsmeting van de stroombron aan de DUT met als doel deze spanning te begrenzen, indien nodig.

miedema
(/forum/user/266)

Golden Member

zondag 30 juni 2019 20:21:04 (/forum/view/message/2087997#2087997)

Ha flash2b,

Het was me duidelijk dat je de site van Brooke Clarke gezien had, maar wist niet of je alleen daar het manual vandaan had, en inderdaad, moet je z'n tekst soms vaker lezen om te begrijpen 😊

Hij kan een schakeling cryptisch in tekst beschrijven, terwijl een schemaatje dan toch echt veel handiger zou zijn... 😞?

Wat hij hier zegt is dat de afscherming van de kabel aan de connector kant (Hirose/DINplug) NIET aangesloten wordt. Aan de kant van de Kelvin clips wordt de afscherming verbonden aan de draad van de current sink.

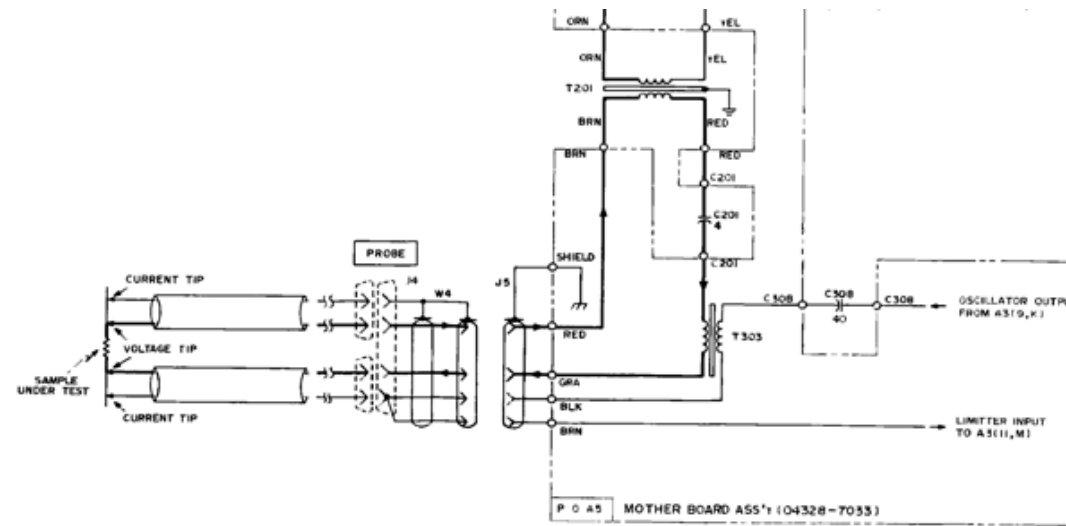
(De afscherming heeft dan precies hetzelfde potentiaal als het massapunt op de DUT)

Zo duidelijk? 😊

.

Om eerlijk te zijn... voor mij niet meer 😞

Inmiddels ook het manual nageslagen, en dat, ook door jou al getoonde, schema ziet er toch echt anders uit:



(<http://www.miedema.dyndns.org/co/2019/4328A-probe-schema-2000pix.png>)

klik op het schema voor een grotere versie

Ik interpreteer dit stukje schema zo dat wat links getekend is als "afgeschermd kabels" de kelvin klips zijn. Het stuk met "W4" er boven is de kabel van de probe. "J5" is de connector op de frontplaat van de meter.

Dan zou de afscherming dus WEL via de behuizing van de connector aan de kast massa (SHIELD) liggen...

Terwijl ik over nadenk, vraag ik me steeds meer af in hoeverre afscherming / guarding bij deze lage impedanties überhaupt zinnig is....

Puzzeltje wordt leuker 😊

groet, Gertjan.

flash2b
(/forum/user/35876)

Special Member

zondag 30 juni 2019 22:25:46 (/forum/view/message/2088024#2088024)

Dank voor je reactie, gelukkig was ik niet de enige die het niet begreep. 😊

*They say attention is a shovel.
It's time to dig 'em out.*

De SHIELD in dit schema is misleidend, kijk maar naar het massa symbool aan linker kant van J5. Dit is niet hetzelfde als de aarde/case van de meter zoals te zien aan het aarde symbool bij T201. Bovendien is SHIELD=Current Sink.

Wat ze in mijn meter hebben gedaan is de aarde naar buiten voeren via pin 3 waarbij de originele aansluiting van pin 3 (Current Source) is door verbonden met Control of Current Source.

Wat Henk beschrijft is dat ze opzettelijk de mantel van de 4 aderige kabel hebben gebruikt en niet omdat ze geen 5 aderige kabel konden vinden bij HP. De aarde vond HP kennelijk niet nodig, dus waarom ze die naar buiten hebben gevoerd, misschien voor ene bepaalde opstelling ?

En omdat ze bij mijn meter ook nog geel en groen op pin 1 en 2 hebben verwisseld (was makkelijker te solderen met pin 3 erbij ?) maakt het verhaal nog moeilijker.

Omdat mijn meetwaarden best goed kloppen voor 100mΩ en daarboven maar daaronder het misschien beter kan, ben ik van plan de oude pin nummering en montage weer terug te modificeren. De nummering is dan weer origineel. Ik blijf wel de schroef DIN gebruiken dus alleen het metaal van die connector zal dus aan aarde zitten, shield gaat via pin 5.

Dan zal ik de doorverbinding van (originele) pin 2 en 3 op de kelvin aansluiting maken.

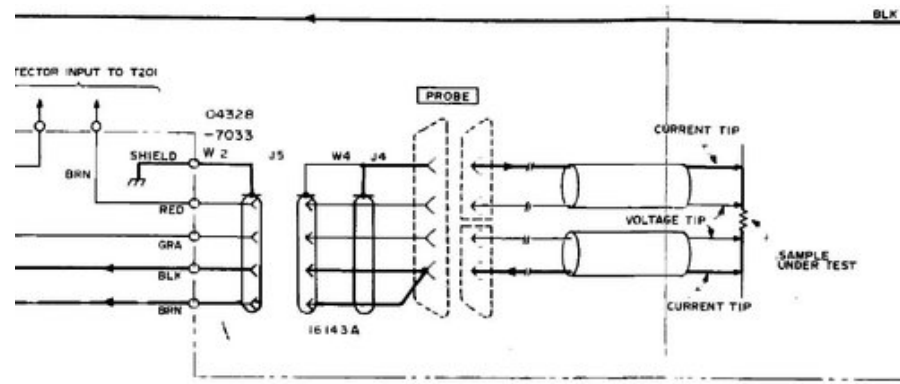
Modificeren is nog lastig aangezien de schroefmoer van de DIN in de meter muur vast zit.

[Bericht gewijzigd door [flash2b \(/forum/user/35876\)](/forum/user/35876) op zondag 30 juni 2019 23:07:19 (12%)]

kris van damme
[\(/forum/user/34978\)](/forum/user/34978)

zondag 30 juni 2019 23:10:19 (</forum/view/message/2088045#2088045>)

nog een ander schema voor hetzelfde 😊



[\(/forum/file/43824\)](/forum/file/43824)

[Bericht gewijzigd door kris van damme (/forum/user/34978) op zondag 30 juni 2019 23:10:58 (19%)]